

# CARACTERÍSTICAS TÉCNICAS | Technical Characteristics

MATERIAL ACABAMENTO: Aço Metalizado e Pintado (Cores Corten ou Antracite, texturados)  
 COLOCAÇÃO: Fixação a Parede  
 PESO APROX.: Aprox. 3 Kg

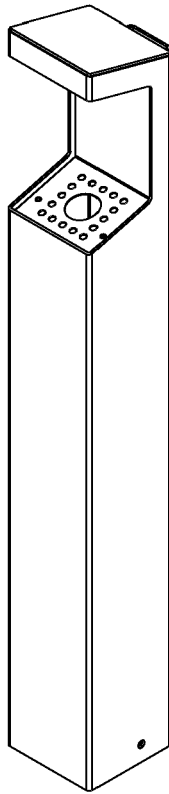
MATERIAL FINISH: Steel Metallized and painted steel (Corten/Anthracite textured colors)  
 FIXING WEIGHT: Set to Wall Approx. 3 Kg



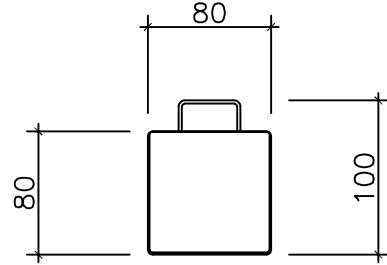
DESIGN Dep. Técnico AMOP

Dimensões (mm)

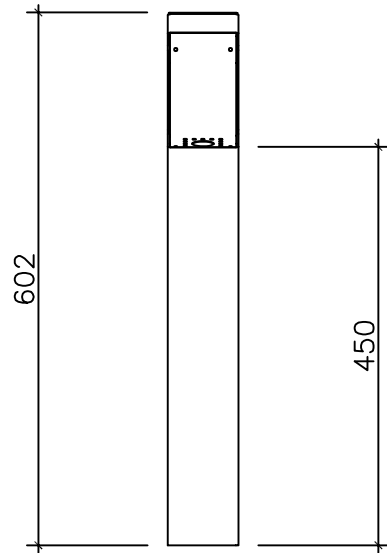
## DESENHO TÉCNICO | Technical Drawing



MODELAÇÃO  
Modeling

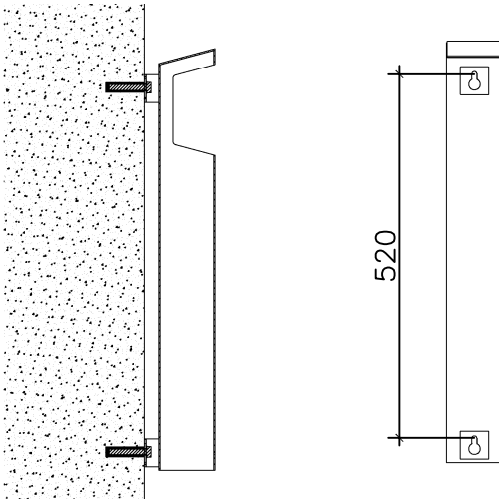


PLANTA  
TopView



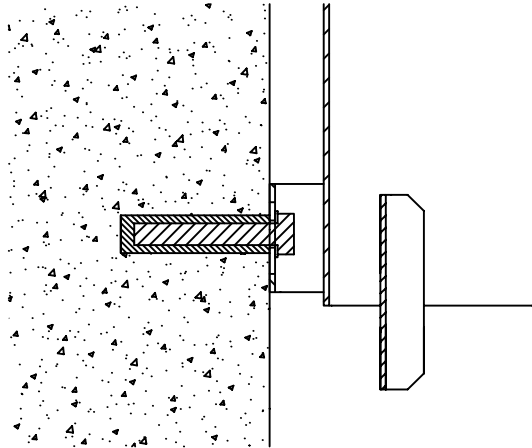
ALÇADO FRONTAL  
Front View

## APLICAÇÃO | Installation



APLICAÇÃO COM 2 BUCHAS METALICA M8 (INCLUIDO)  
 INSTALLATION WITH 2 M8 MECHANIC ANCHORS (INCLUDED)

## UTILIZAÇÃO | Usage



REMOÇÃO DE RESÍDUOS PELA PARTE DE BAIXO DO CINZEIRO  
 WASTE REMOVAL THROUGH THE ASHTRAY BOTTOM

AMP.019/00 EDIÇÃO 0 DATA: 20-05-2011



APARTADO 38 3754-906 AGUADA DE BAIXO ÁGUEDA - PORTUGAL  
 TEL. 234667957 FAX 234666908  
 ecn2@grupoamop.com www.ecn2.eu

**CINZEIRO 2B**

REF.<sup>a</sup> - 13086

FT.13086.V1 Folha | Page 1-1